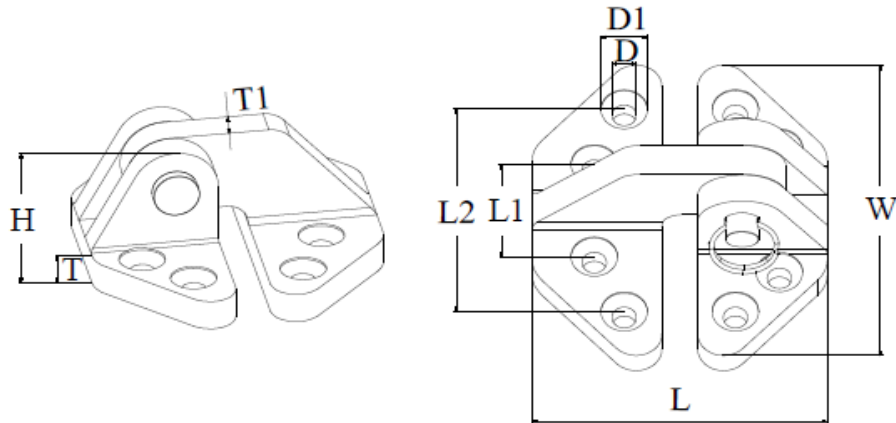



ART. M8238

Cerniera per boccaporto e vano motore sp. 6 mm, microfusione, lucide AISI316

*Hatch Hinge, THK 6 mm, investment casting, polished AISI316*



$\pm 5\%$	$+5/-2\%$	$+5/-2\%$	$\pm 5\%$	$\pm 5\%$	$\pm 5\%$	$\pm 5\%$	$\pm 5\%$	$\pm 5\%$
<b>L</b>	<b>D</b>	<b>D1</b>	<b>L1</b>	<b>L2</b>	<b>H</b>	<b>T</b>	<b>T1</b>	<b>W</b>
<b>mm</b>	<b>mm</b>	<b>mm</b>	<b>mm</b>	<b>mm</b>	<b>mm</b>	<b>mm</b>	<b>mm</b>	<b>mm</b>
66	5,3	10	31,5	51,5	30	6	6	71

<b>Codice Articolo</b>	
<i>Item Number</i>	<b>Box</b>
<b>M8238-4</b>	<b>4</b>



Attenzione!!! Le dimensioni riportate nelle schede tecniche, possono subire variazioni minime da lotto a lotto e a seconda della produzione.

In particolare, non praticare i fori prima di ricevere il prodotto.

*Pay attention!! The dimensions shown in the data sheets are subject to minimal variations (different production line batch).*

*In particular, do not drill the holes before receiving the product.*

last edit 11/05/2023

DRAWING N. 1258